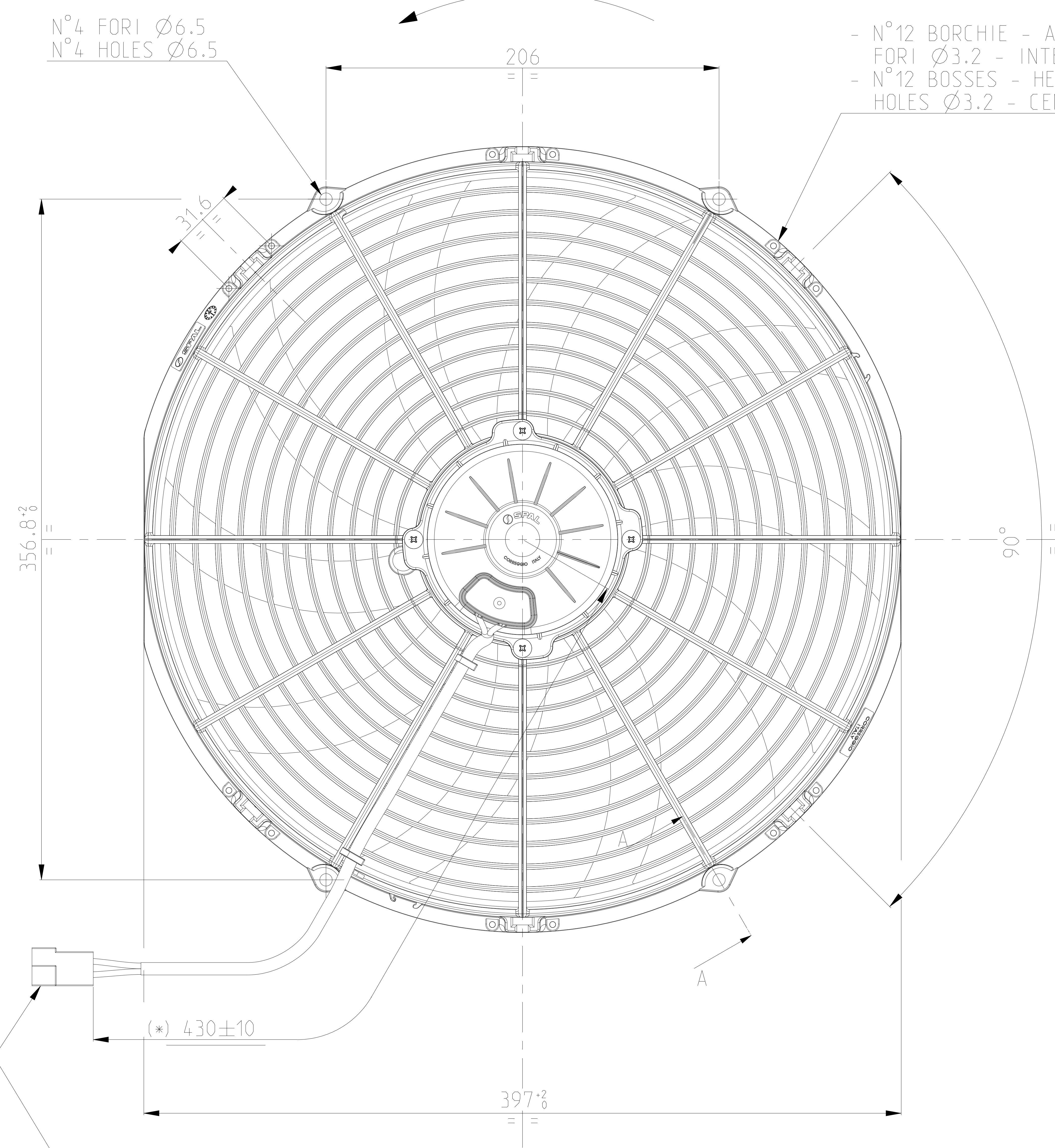
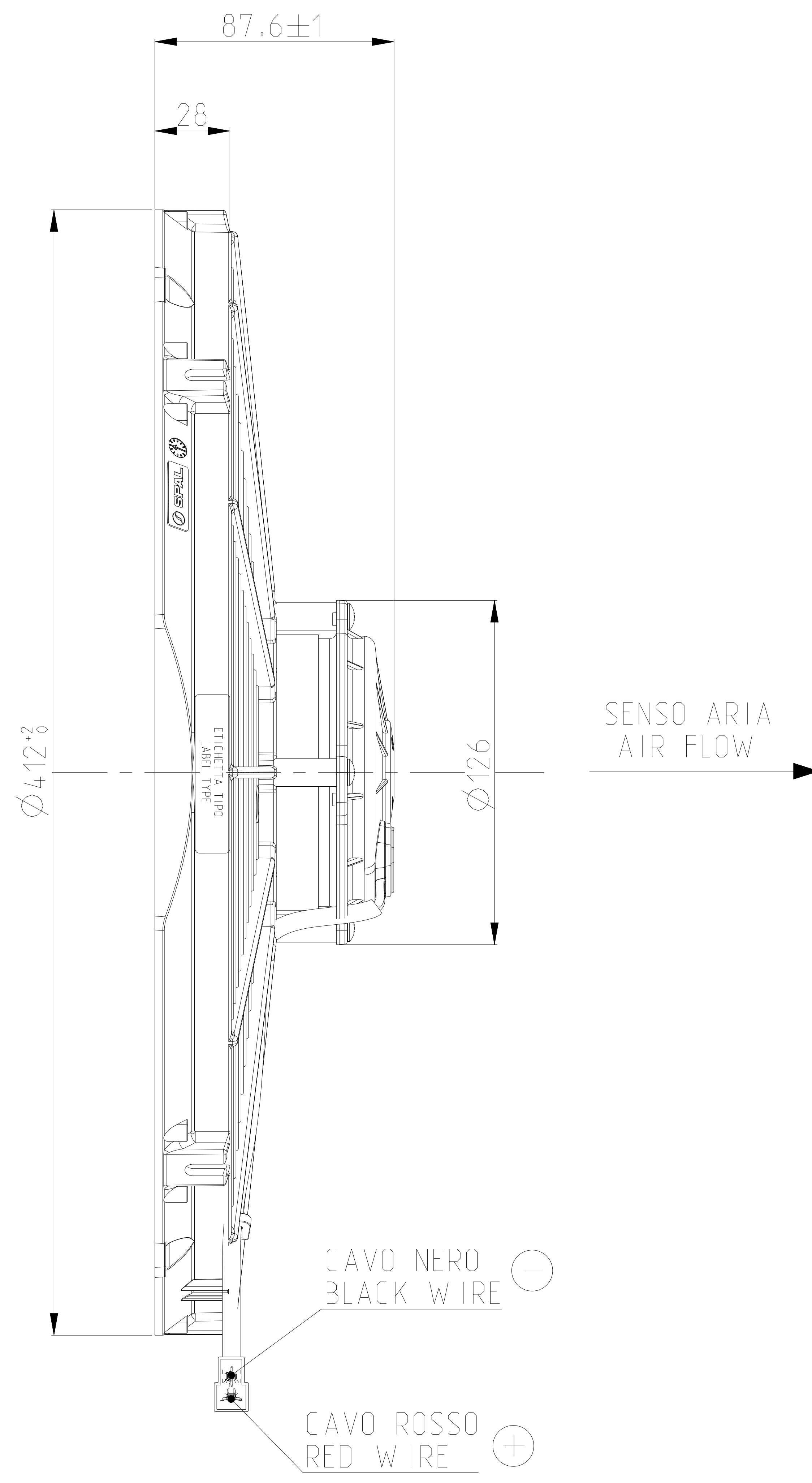


Per il fissaggio usare viti M5 coppia di serraggio 3 ±0 Nm
Use M5 screws for fixing - tightening torque 3 ±0 Nm

SENSO ROTAZIONE
FAN ROTATION



- N°12 BORCHIE - ALTEZZA H=12
FORI Ø3.2 - INTERASSE Ø404.9
- N°12 BOSSES - HEIGHT H=12
HOLES Ø3.2 - CENTER TO CENTER Ø404.9



N°1 CONNETTORE AMP TIPO F COD. 180908 CON
N°2 FASTON MASCHI AMP TIPO B COD. 42098-2

N°1 CONNECTOR TYPE F AMP p/n 180908
N°2 MALE TERMINALS TYPE B AMP p/n 42098-2

(*) Quota da intendersi a cablaggio libero,
senza fascette e senza ganci fermacavo

(*) Cable length measured with free wires,
without zip ties or hooks.

"Per quanto non specificato a disegno si considerano
valide le condizioni del catalogo SPAL"

"If not otherwise specified in this drawing the conditions
in the SPAL catalogue are to be applied"

REV.	DATA	MODIFICATO	REVISIONE	REVISIONE	PROIEZIONE SPAL	L.O. 2.1.1
01	21/11/07	ALEX	Aggiornato cartiglio sostituendo il numero di disegno con il numero di codice. Inserito note bilingue	07732/B		
ELETTOVENTILATORE ASSIALE / AXIAL FAN						
EV.AS.VA18-AP71LL-59A 12V BT KS						
STATO	DISIGNATO	DATA	CONTROLLATO	SCALE	CONT. N.	FOGGIA
RELEASED	BY	DATE	CHECKED	SCALE	REV. No.	CODE
	ALEX	14/04/03		1:1	07732/B	30102049B